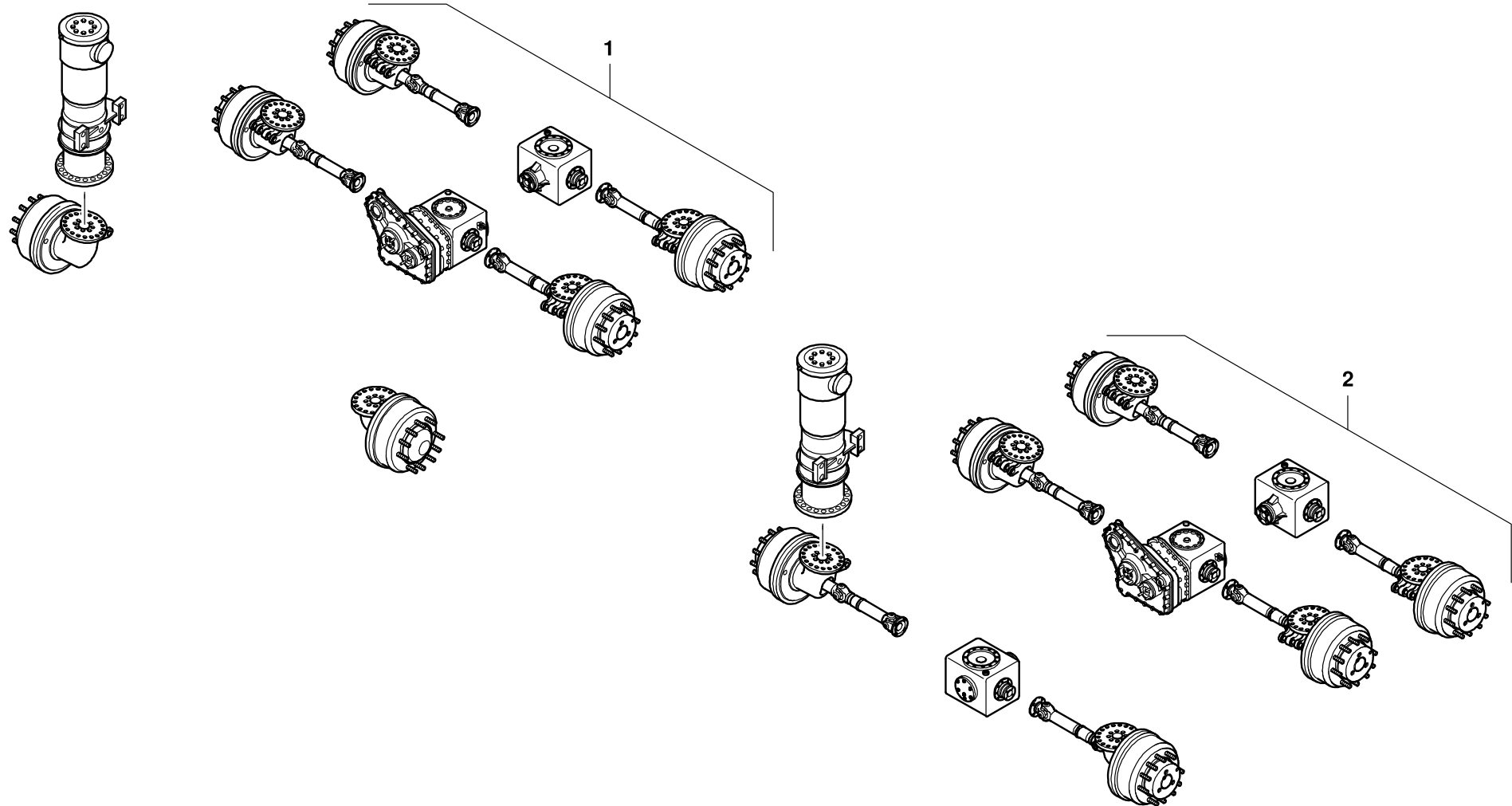


**GROVE**VARIANTEN ACHSANBAU  
VARIANTS AXLE ATTACHMENTBILDТАFЕL  
PICTORIAL DISPLAY**GMK 3050**  
**BE 503**  
**G 061**

05.09

**3100151-ETL #**

1/1



3100151-0-BL01-0509-3055